



## BM8069D

# Устройство расширения входов/выходов

Поставщик: ООО «ВТФ Радиоимпэкс» Почтовый адрес: 115093, г.Москва, ул. Дербеневская, д.1/2 а/я 18 Тел. +7(495)237-7766 E-mail: [info@masterkit.ru](mailto:info@masterkit.ru) <http://www.masterkit.ru> Гарантия 1 год

### Общее описание

Устройство расширения предназначено для использования совместно с охранным модулем Гардиан BM8039D. Устройство расширения предоставляет возможность использовать дополнительные 4 выхода BM8039D (№3-№6), а так же обеспечивает простое подключение датчиков температуры (1-wire) и датчиков дыма ИП212-90 (и подобных).

Интерфейс 1-wire дополнен защитой центрального блока от шокового воздействия высоким напряжением.

### Основные технические характеристики Табл. 1

Характеристика	Значение
Номинальное напряжение питания, В	12
Средний потребляемый ток, мА, не более	400
Выходов управления (реле)	4
Ток нагрузки реле, до, А	5
Рабочее напряжение коммутации, до, В	250
Выходов 1-wire	2
Выходов для подключения датчиков дыма ИП-212-90	2

### Комплектность Табл. 2

Наименование	Количество
Блок BM8069D	1
Кабель DB9M-DB9M	1
Инструкция	1

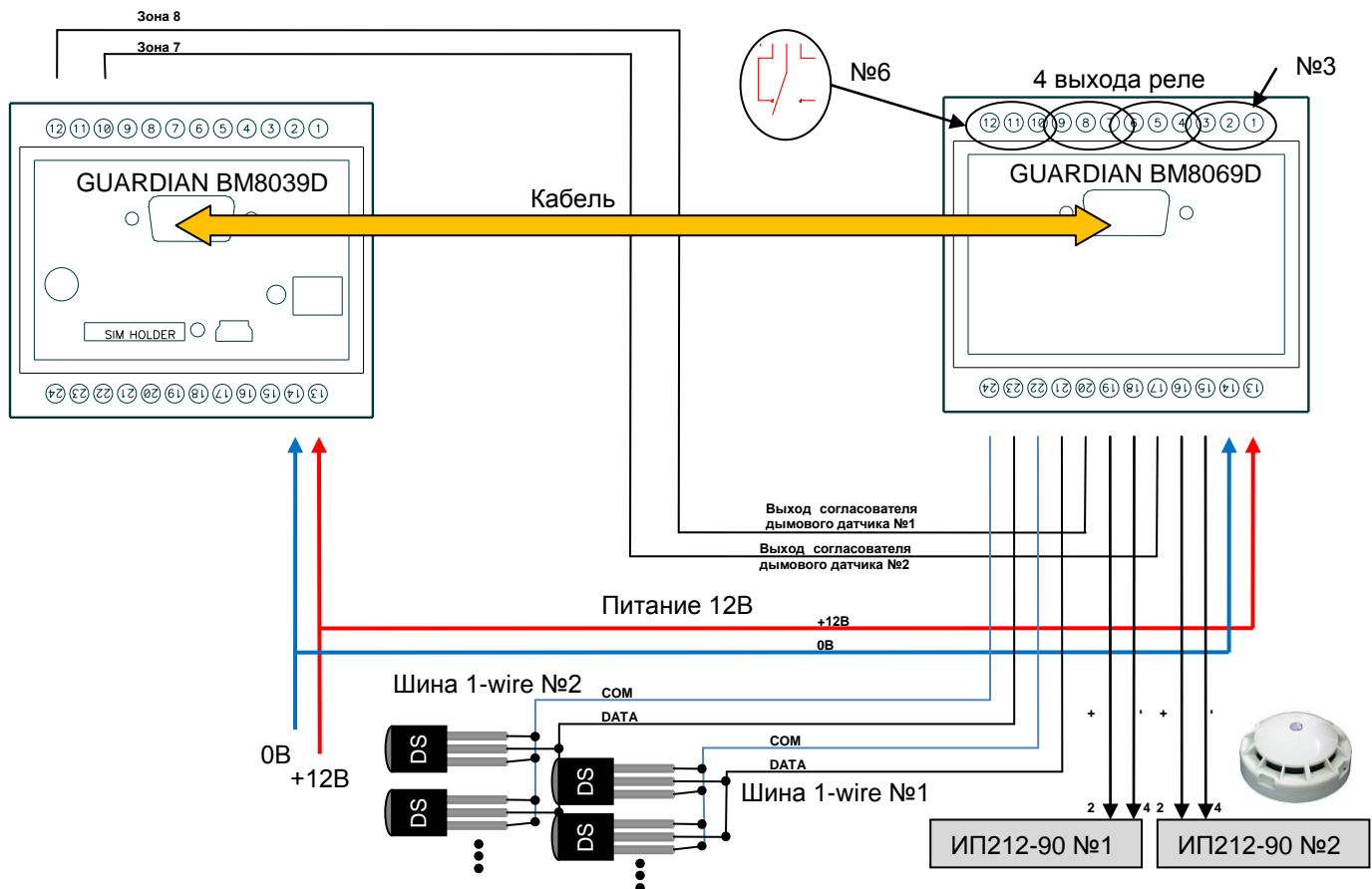


Рисунок 1 Схема подключения

### Подключение датчиков температуры DS18B20 и DS18S20

Устройство BM8039 позволяет подключать до 16 датчиков температуры на каждую шину 1-wire. Датчики

подключаются параллельно друг другу в соответствии со схемой ниже.

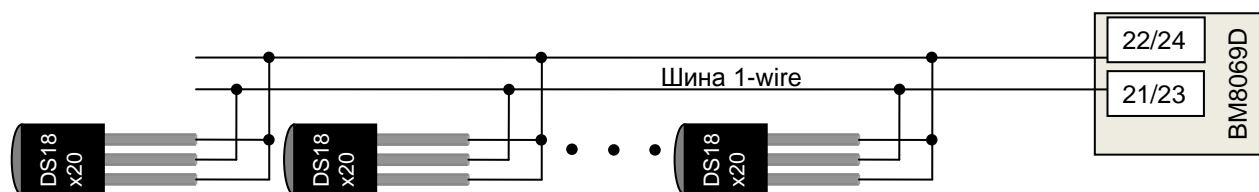


Рисунок 2 Схема подключения датчиков температуры

### Подключение датчиков дыма ИП212-90

В блок встроено 2 «согласователя» для подключения датчиков дыма. Рекомендуемые датчики дыма – ИП-

212-90. На один вход рекомендуется подключать параллельно не более 3 датчиков. При этом соответствующие выходы «согласователя» подключаются на входы охранных зон блока BM8039. Входы настраиваются как 24-часовые зоны с активацией тревоги при появлении 0 на входе.

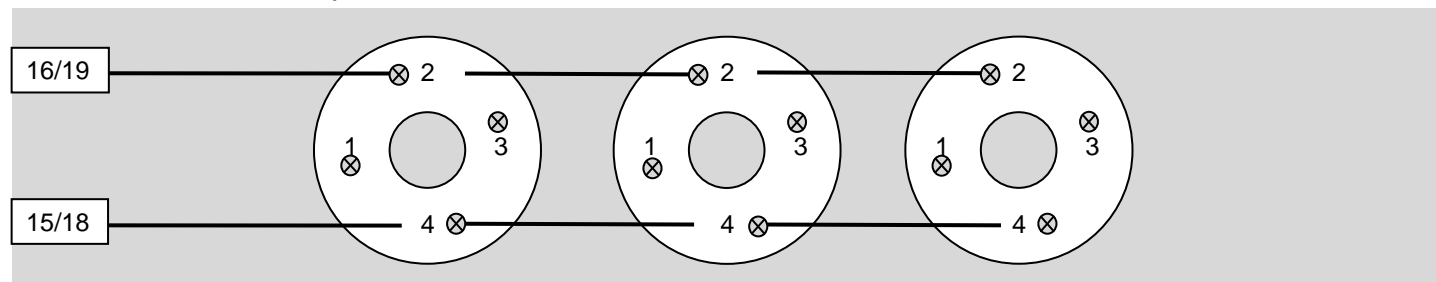


Рисунок 3 Схема подключения датчиков дыма

Рекомендуется подключать минимум 2 датчика дыма (на разные входы), так как ложные срабатывания датчиков не исключены.

### **ПРЕТЕНЗИИ ПО КАЧЕСТВУ НЕ ПРИНИМАЮТСЯ, ЕСЛИ:**

Записанная на микроконтроллер программа не соответствует оригинальной прошивке “МАСТЕР КИТ”;

Неработоспособность устройства вызвана самостоятельным изменением схемы;

Неработоспособность устройства вызвана неправильной подводкой проводов к контактам (переполюсовка питания и проч.);

Превышено напряжение питания.

Возникающие проблемы можно обсудить в конференции, которая находится на сайте:

<http://www.masterkit.ru>

Вопросы можно задать по электронному адресу:

[infomk@masterkit.ru](mailto:infomk@masterkit.ru)